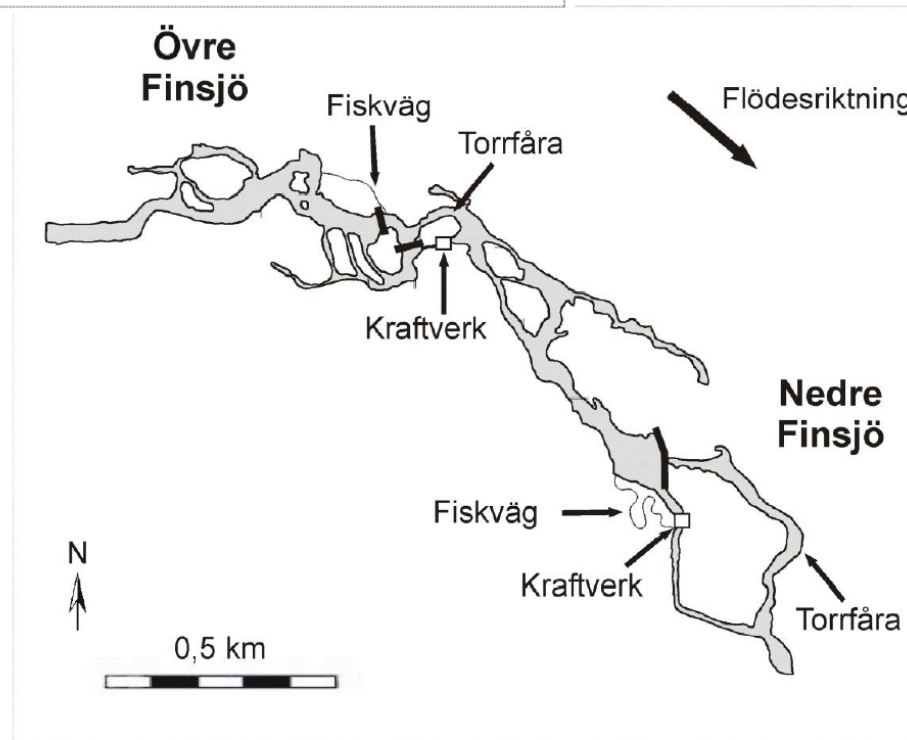
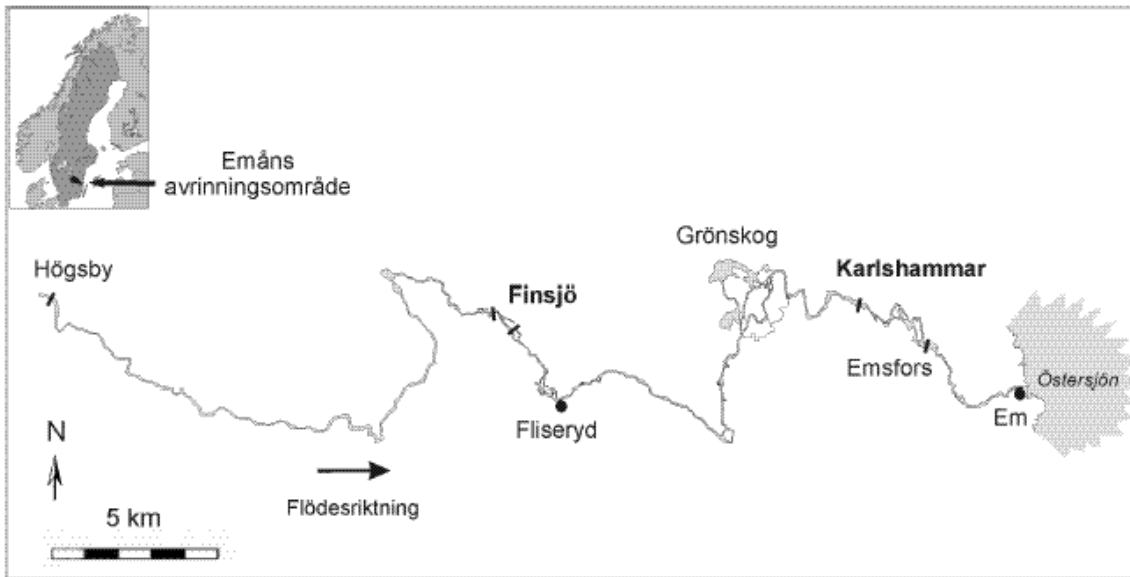


uni per



Vattendagarna 20231003-05

Kan man skruva en fisk?



Figur 1. Finsjö övre och nedre kraftverk med fiskvägar, kraftverk, torråror och dammkroppar markerade. Karta modifierad från Calles (2006b).



jö
t

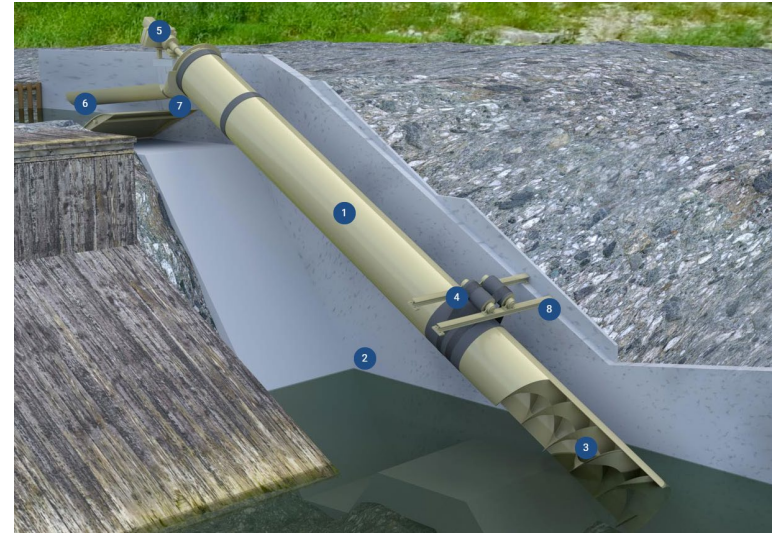
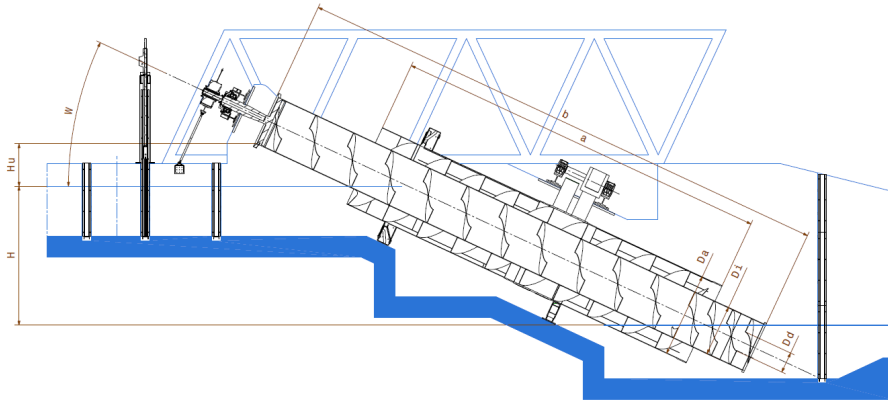
Intake
channel

Turbine
outlet

Natural
river stretch

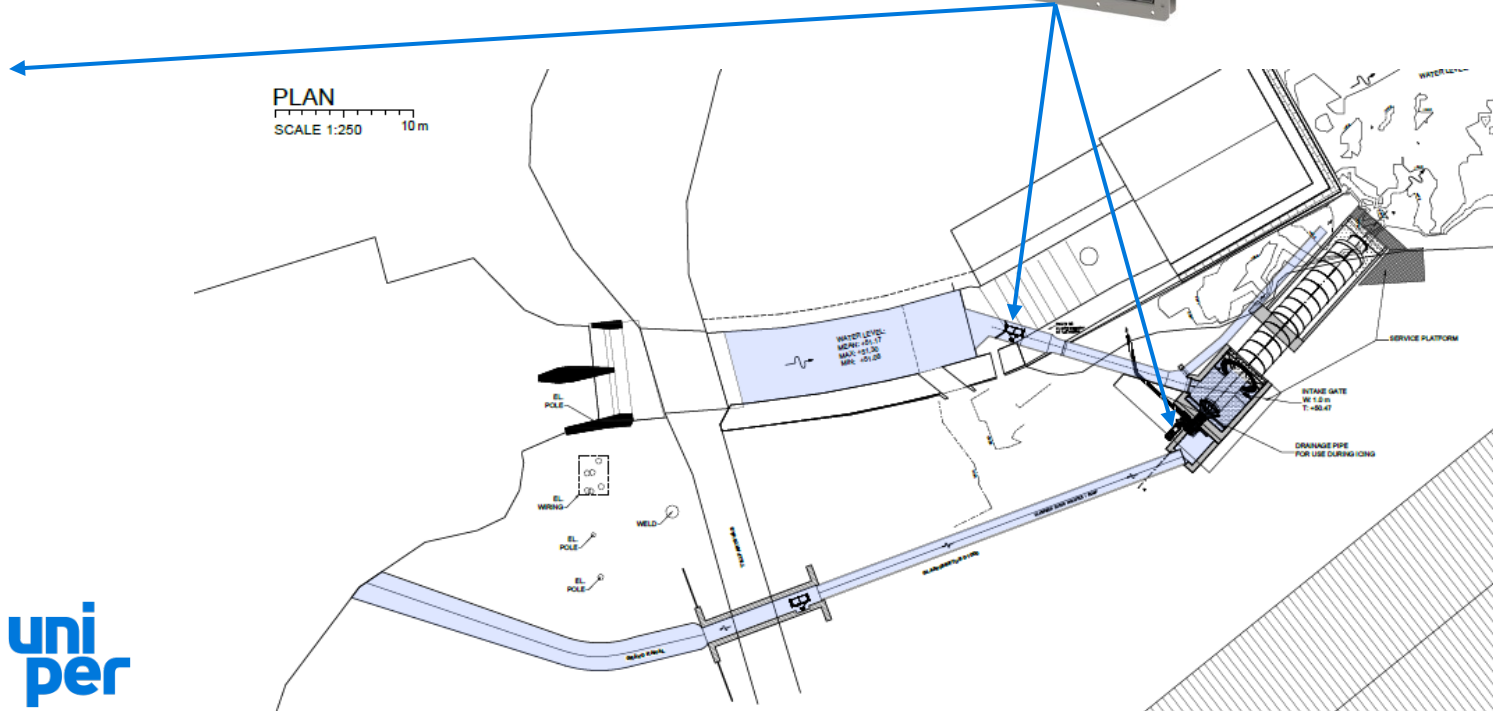
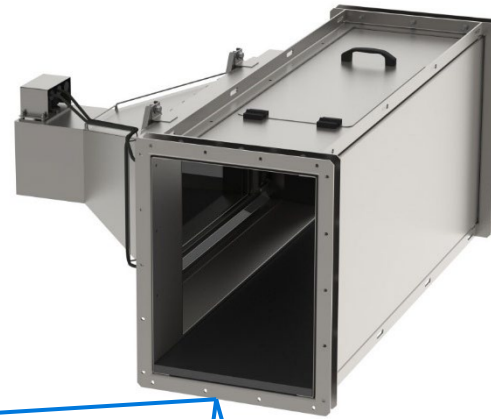
Fishway

Hydroconnect fish-lift



Setup and waterways

- Better hydraulic conditions
- Improved attraction flow
- Easier access to equipment
- Less impact on infrastructure
- Fish-counters with AI





Invigning 20230920

